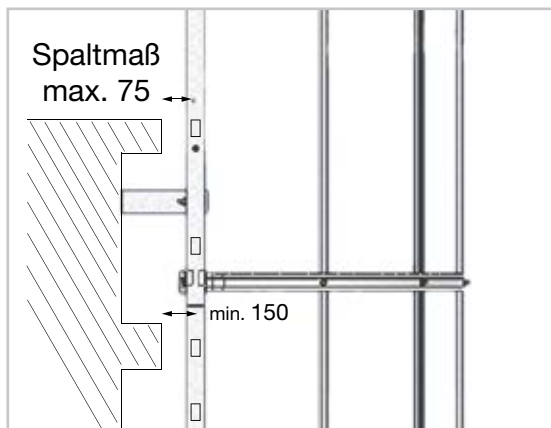
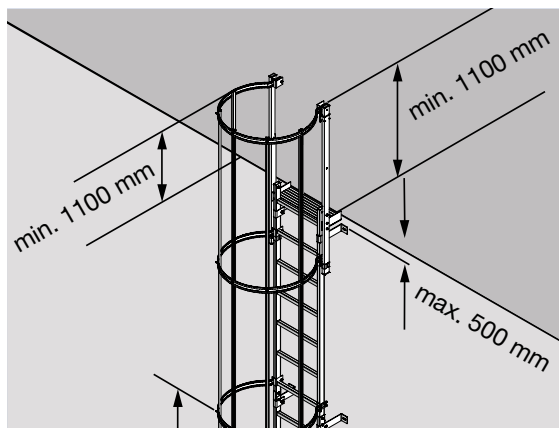


Steigleitern nach DIN 14094-1



Steigleiter, einzügig nach DIN 14094-1 Notleiteranlagen (bis max. Steighöhe 10 m)

Steighöhe bis ca. m		4,76	5,60	6,44	7,28	8,40	9,52
Leiternlänge incl. Ausstiegsholm ca. m		5,86	6,70	7,54	8,38	9,50	10,62
Stahl, verzinkt	Art.-No.	836502	836212	836229	836236	836243	836250
Aluminium	Art.-No.	838650	838414	838421	838438	838445	838452
Ausstiegsholm		2	2	2	2	2	2
Leiterteil 1,96 m		1	-	-	-	-	2
Leiterteil 2,80 m		1	2	1	-	3	2
Leiterteil 3,64 m		-	-	1	2	-	-
Leiterverbinder		2	2	2	2	4	6
Maueranker starr (Abstand 200 mm)		6	8	8	8	10	12
Rückenschutzbügel, Ø 700 mm		3	4	5	5	6	7
Rückenschutzstrebe, Länge 3000 mm		5	7	10	10	12	15

Steigleiter, mehrzügig nach DIN 14094-1 mit Rückenschutz (ab 10 m Steighöhe)

Steighöhe bis ca. m		10,92	11,76	13,16	14,00	15,12	15,96	16,80	17,64	18,76
Leiternlänge incl. Ausstiegsholm ca. m		12,02	12,86	14,26	15,10	16,22	17,06	17,90	18,74	19,86
Stahl, verzinkt	Art.-No.	836007	836014	836021	836038	836045	836052	836069	836076	836083
Aluminium	Art.-No.	838568	838575	838582	838599	838605	838612	838629	838636	838643
Ausstiegsholm		2	2	2	2	2	2	2	2	2
Leiterteil 1,96 m		1	1	1	1	2	1	1	1	1
Leiterteil 2,80 m		4	3	3	2	3	4	3	6	2
Leiterteil 3,64 m		-	1	2	3	2	2	3	1	5
Leiterverbinder		6	6	6	6	8	8	8	10	8
Maueranker starr (Abstand 200 mm)		18	18	26	26	28	28	28	30	36
Rückenschutzbügel, Ø 700 mm		8	9	10	11	11	12	13	14	15
Rückenschutzstrebe, Länge 3000 mm		19	24	26	26	31	31	31	31	39
Rückenschutzbügel ¾		4	4	8	8	8	8	8	8	12
Umsteigebühne		1	1	2	2	2	2	2	2	3
Verbinder für Doppelring		2	2	4	4	4	4	4	4	6