



Aufbau- und Verwendungsanleitung
nach Vorgaben der EN 131, BGI 637 und BGV D36

Version 1.0 © 2008 KRAUSE-Werk

Podestleiter
Vario

INHALTSVERZEICHNIS

1. Allgemeines	
1.1 Verantwortungsbereich des Betreibers	1
1.2 Hersteller	2
1.3 Prüfbescheinigung	2
1.4 Gewährleistung	2
1.5 Urheber- und Schutzrechte	3
1.6 Ausgabedatum	3
2. Angaben zum Produkt	
2.1 Bestimmungsgemäßer Gebrauch	3
2.2 Nicht bestimmungsgemäßer Gebrauch	3
3. Sicherheitsbestimmungen	
3.1 Geltende Vorschriften	3
3.2 Sicherheitsbestimmungen für den Aufbau und die Nutzung	4
3.3 Sicherheitsbestimmungen beim Verfahren der Podestleiter	5
4. Aufbau	
4.1 Allgemeines	5
4.2 Montage der Rollen	7
4.3 Montage der Podestleiterholme auf der Fahrtraverse	8
4.4 Montage der Geländer an den Holmen der Podestleiter	9
4.5 Montage des Stirngeländerrohres	10
4.6 Montage der Horizontal- und Diagonalstreben	11
4.7 Montage der Knieleisten	12
4.8 Ballastierung der Podestleiter	13

1. Allgemeines

Diese Anleitung beschreibt den Auf- und Abbau, sowie die Verwendung der KRAUSE Podestleitern. In dieser Anleitung sind wichtige Sicherheitshinweise angegeben. Lesen Sie deshalb die Anleitung vor der Benutzung sorgfältig durch und machen Sie sich mit den Sicherheitsbestimmungen vertraut.

Für einige Anwendungsfälle ist es aus sicherheitstechnischen Aspekten jedoch notwendig, dass das System um diese Teile ergänzt wird (z.B. Ballastgewichte). Damit Sie entscheiden können, wann diese Zubehörteile notwendig sind, lesen Sie bitte auch diese Abschnitte der Anleitung.

Sollten sich noch Fragen zum Auf- und Abbau oder zur Verwendung der Podestleiter ergeben, so wenden Sie sich bitte an Ihren Lieferanten.

Wir behalten uns technische Änderungen an den beschriebenen Podestleitern vor.

Für Druckfehler dieser Aufbau- und Verwendungsanleitung übernehmen wir keine Haftung.

1.1 Verantwortungsbereich des Betreibers:

Der Betreiber der Podestleiter muss in eigener Verantwortung dafür Sorge tragen dass:

- diese Aufbau- und Verwendungsanleitung bei jeder Benutzung sowie Auf-, Ab- und Umbau mitzuführen ist.
- das Betreiberpersonal über den Inhalt und die Sicherheits- und Gefahrenhinweise dieser Anleitung informiert ist und die Hinweise und Vorschriften in allen Einzelheiten befolgt werden.
- nationale, regionale und örtliche Vorschriften für den Betrieb der Podestleiter beachtet werden.
- die Podestleiter nur für den bestimmungsgemäßen Gebrauch eingesetzt wird.
- die in dieser Aufbau- und Verwendungsanleitung aufgeführten Regelwerke (Richtlinien, Verordnungen, Gesetze etc.) für eine sichere Handhabung eingehalten werden.

1.2 Hersteller

Hersteller der in der vorliegenden Dokumentation beschriebenen Podestleitern ist die Firma:

KRAUSE-Werk GmbH & Co. KG
Industriegebiet Altenburg
D 36304 Alsfeld
Telefon: 0 66 31 / 795-0
Telefax: 0 66 31 / 795-139
<http://www.krause-systems.com>

1.3 Prüfbescheinigung

Die Podestleitern entsprechen den Rechtsverordnungen zum Geräte- und Produktsicherheitsgesetz (GPSG) bzw. den anerkannten Regeln der Technik und erfüllt §7 des GPSG.



1.4 Gewährleistung

Der genaue Wortlaut der Gewährleistung ist in den Verkaufs- und Lieferbedingungen des Lieferanten fixiert. Für Materialfehler übernimmt der Hersteller eine Garantie von 3 Jahren ab Verkaufsdatum des betroffenen Teiles. Der Hersteller behält sich vor, das bemängelte Teil nach eigenem Ermessen auszutauschen oder zu reparieren.

Für Gewährleistungsansprüche aus der Dokumentation ist die am Verkaufstag gültige Aufbau- und Verwendungsanleitung maßgebend. Ein Gewährleistungsanspruch ist ausgeschlossen, wenn Schäden aus einem oder mehreren der nachfolgenden Gründe entstanden sind:

- Unkenntnis oder Nichtbeachtung der Aufbau- und Verwendungsanleitung insbesondere der Sicherheitshinweise, der Hinweise zum bestimmungs- und nichtbestimmungsgemäßen Gebrauch, der Hinweise zur Pflege und Instandhaltung, der Auf- und Abbauvorschriften.
- Bei nicht ausreichend qualifiziertem oder nicht ausreichend informierten Betreiberpersonal.
- Bei der Verwendung von nicht Originalersatz- und / oder Zubehörteilen.
- Bei der Verwendung von beschädigten oder fehlerhaften Bauteilen.

- Eine Erhöhung der Arbeitshöhe durch Verwendung von Leitern, Kästen oder anderen Vorrichtungen.

1.5 Urheber - und Schutzrechte

Alle Rechte an der Aufbau- und Verwendungsanleitung liegen beim Hersteller. Jede Art der Vervielfältigung, auch auszugsweise, ist nur mit Genehmigung des Herstellers gestattet. Der Hersteller behält sich alle Rechte an Patenterteilungen und Gebrauchsmustereintragungen vor. Zuwiderhandlungen verpflichten zum Schadenersatz!

1.6 Ausgabedatum

Das Ausgabedatum der vorliegenden Aufbau- und Verwendungsanleitung ist der 24.11.2008.

2. Angaben zum Produkt

2.1 Bestimmungsgemäßer Gebrauch

Die in der vorliegenden Aufbau- und Verwendungsanleitung aufgeführten Podestleitern dürfen nur nach den Vorgaben der EN 131 in Verbindung mit der BGI 637 und der unter Punkt 5 aufgeführten Modellübersicht verwendet werden.

Vor dem Gebrauch ist sicherzustellen, dass alle erforderlichen Sicherheitsvorkehrungen getroffen wurden und die Podestleiter ordnungsgemäß entsprechend dieser Aufbau- und Verwendungsanleitung errichtet wurde. Die Podestleiter ist mit Ballastgewichten gegen Kippen zu sichern.

Die max. Belastung von 150 kg und die Plattformhöhe von 3,28 m dürfen nicht überschritten werden.

2.2 Nicht bestimmungsgemäßer Gebrauch

Die Podestleiter darf nur für den unter 2.1 angegebenen bestimmungsgemäßen Gebrauch eingesetzt werden. Eine Abweichung davon gilt als nicht bestimmungsgemäße Verwendung im Sinne des GPSG (Geräte- und Produktsicherheitsgesetz vom 06.01.2004). Dies gilt ebenfalls für die Missachtung der in dieser Aufbau- und Verwendungsanleitung aufgeführten Normen und Richtlinien.

3. Sicherheitsbestimmungen

3.1 Geltende Vorschriften

Für den Auf- und Abbau, die Standsicherheit und die Verwendung der Podestleiter gelten die Vorschriften der EN 131, BGI 637 und der BGV D36.

3.2 Sicherheitsbestimmungen für den Aufbau und die Nutzung

- Der Auf- und Abbau und die Nutzung darf nur durch Personen erfolgen, die mit der vorliegenden Anleitung vertraut sind.
- Die für die jeweilige Bauart der Leiter höchste zulässige Belastung darf nicht überschritten werden.
- Für den Auf- und Abbau sind mindestens 2 Personen notwendig.
- Der Aufbau und die Nutzung dürfen nur auf ebenen und stabilen Aufstellflächen, die das Gewicht der Podestleiter aufnehmen können, erfolgen.
- Es dürfen nur fehlerfreie Originalteile der Podestleiter verwendet werden.
- Vor der Nutzung müssen die Fahrrollen durch Niederdrücken der Bremshebel gesichert werden und sämtliche Podestbauteile müssen auf richtigen Zusammenbau und Funktionstüchtigkeit überprüft werden.
- Das Springen auf der Podestleiter ist verboten.
- Das Hinauslehnen und Gegenstemmen ist verboten.
- Traversen und Ballastgewichte sind entsprechend dieser Aufbau- und Verwendungsanleitung zu montieren.
- Die Leiter nicht im Freien bei ungünstigen Wetterbedingungen, z.B. starker Wind, Regen usw. benutzen.
- Metalleitern leiten Elektrizität, nicht in unmittelbarer Nähe zu Stromleitungen benutzen.
- Werkzeuge und Materialien dürfen nur nach oben getragen werden. Dabei ist unbedingt auf das Gewicht der Werkzeuge und Materialien zu achten, um die Arbeitsplattform nicht zu überlasten. Das Verwenden von Hebevorrichtungen ist unzulässig.
- Das Begehen und Verlassen der Arbeitsfläche ist über andere als die vorgesehenen Zugänge nicht zulässig.
- Die Leiter nicht als Überbrückung benutzen.
- Vorsichtsmassnahmen treffen, damit keine Kinder auf der Leiter spielen.

- Die Leiter nicht unmittelbar neben Türen und Fenstern benutzen, wenn diese nicht gesichert sind.
- Mit dem Gesicht zur Leiter auf- und absteigen.
- Beim Aufsteigen an der Leiter gut festhalten.
- Beim Aufsteigen auf die Leiter feste Schuhe mit flachen Absätzen tragen.

3.3 Sicherheitsbestimmungen beim Verfahren der Podestleitern

- Beim Verfahren dürfen sich kein Material und keine Personen auf der Podestleiter befinden.
- Die Podestleiter darf nur von Hand und nur auf fester, ebener, hindernisfreier Aufstellfläche verfahren werden.
- Das Verfahren der Podestleiter unter Zuhilfenahme von anderen Fahrzeugen jeglicher Art ist verboten.
- Beim Verfahren darf die normale Schrittgeschwindigkeit nicht überschritten werden.
- Die Fläche, auf der verfahren wird, muss das Gewicht der Podestleiter aufnehmen können.
- Das Anhängen der Podestleiter ist verboten.
- Vor dem Gebrauch ist sicherzustellen, dass alle erforderlichen Sicherheitsvorkehrungen gegen unbeabsichtigtes Wegrollen ergriffen worden sind, z.B. durch Niederdrücken der Feststellbremsen.

4. Aufbau

4.1 Allgemeines

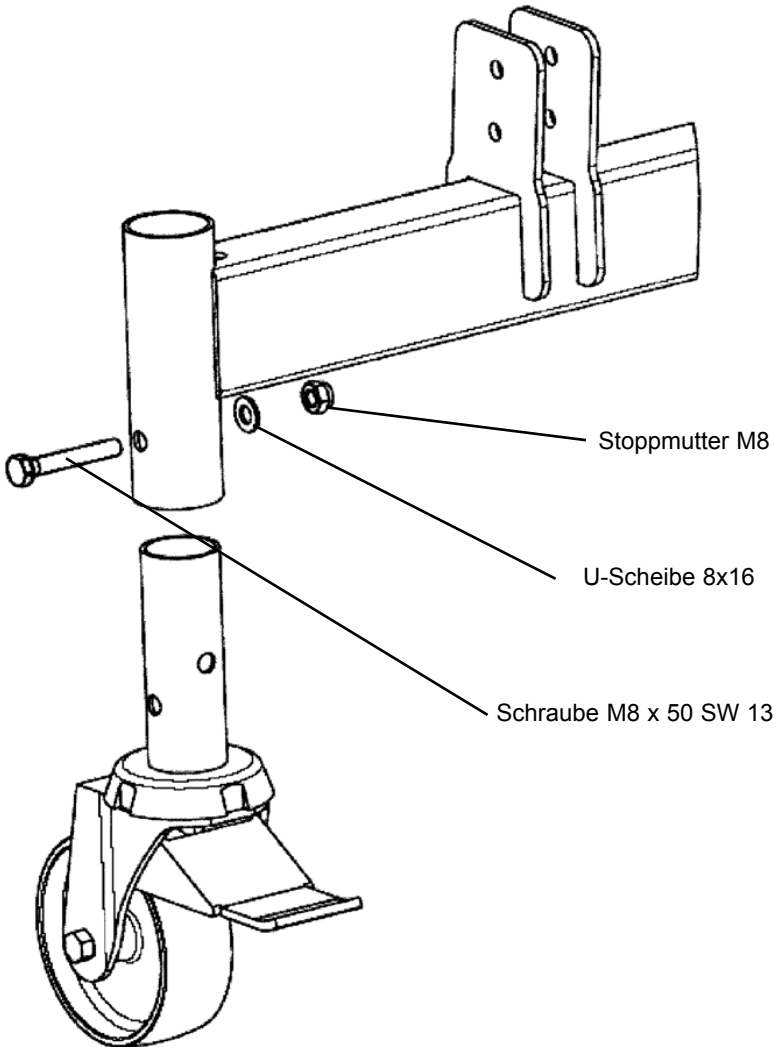
Der Aufbau der Podestleitern darf erst erfolgen, wenn die Angaben zum Produkt (Abschnitt 2) und die Sicherheitsbestimmungen (Abschnitt 3) vollständig durchgelesen wurden. Für den Auf- und Abbau sind mindestens 2 Personen notwendig. Vor dem Aufbau ist sicherzustellen, dass alle für den Aufbau notwendigen Bauteile und Werkzeuge vorhanden sind und die Bauteile nicht beschädigt sind. Es dürfen nur Originalbauteile nach Herstellerangaben verwendet werden.

HINWEIS ZUR NUTZUNG DER AUFBAUANLEITUNG

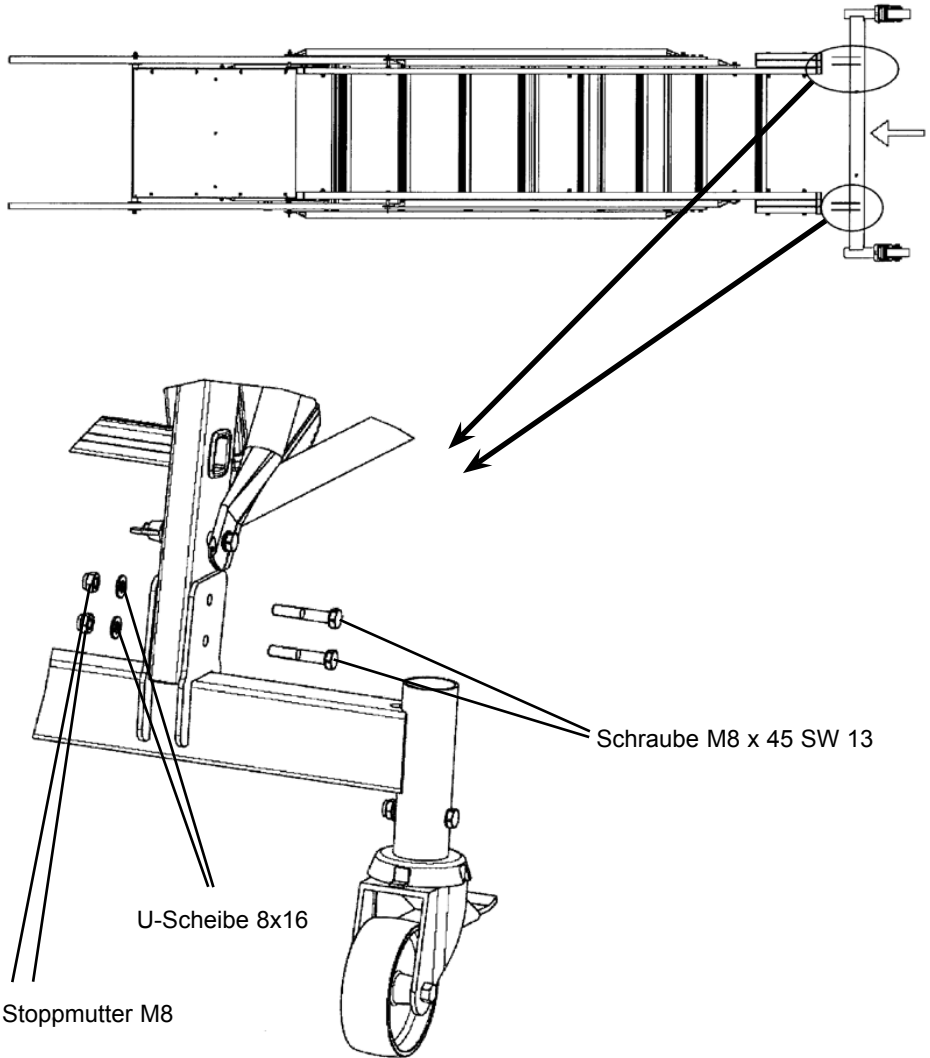
Die Aufbauanleitung beschreibt die Montage der unterschiedlichen Aufbauvarianten der Podestleiter. Lesen Sie vor dem Aufbau die komplette Montageanleitung und beachten Sie die Unterschiede der verschiedenen Aufbauvarianten.

Je nach Plattformhöhe werden zur Erhöhung der Standfestigkeit Ballastgewichte benötigt. Lesen Sie dazu die entsprechenden Hinweise im hinteren Abschnitt dieser Anleitung.

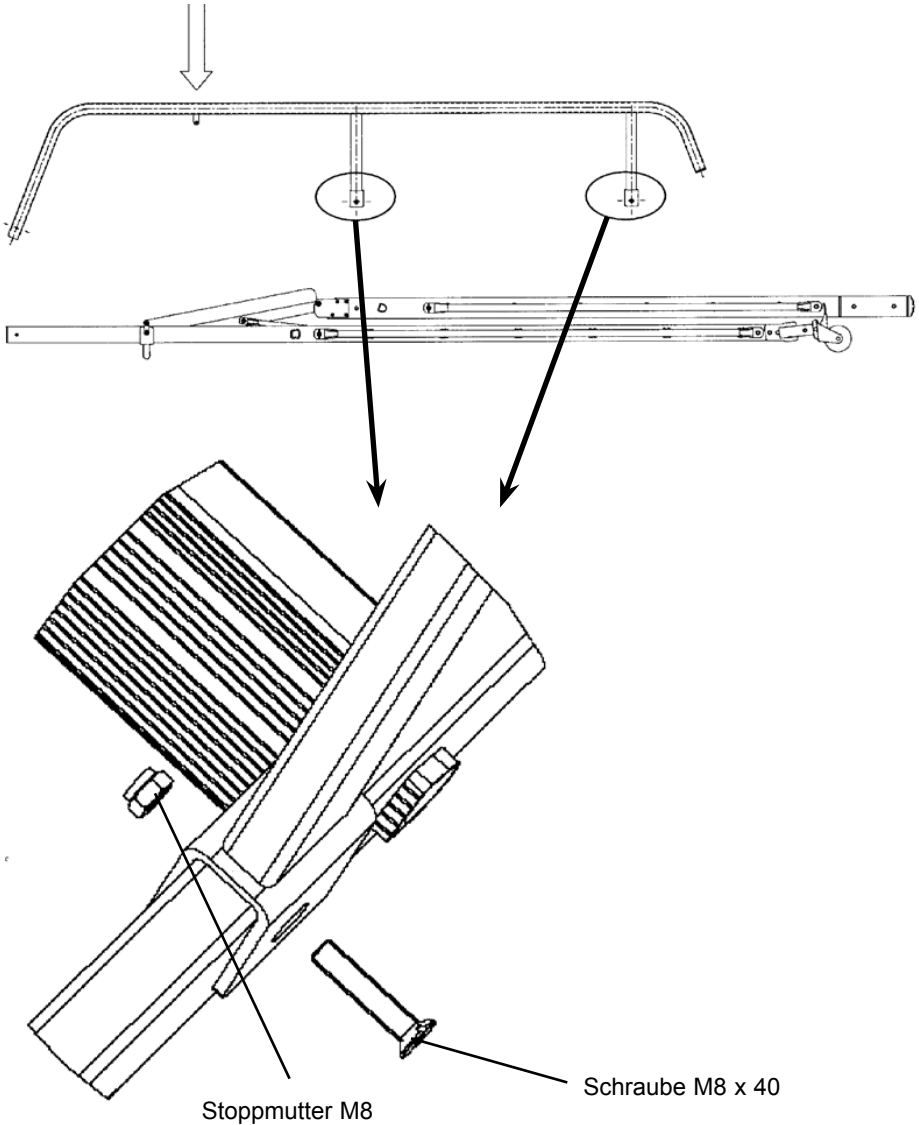
4.2 Montage der Rollen



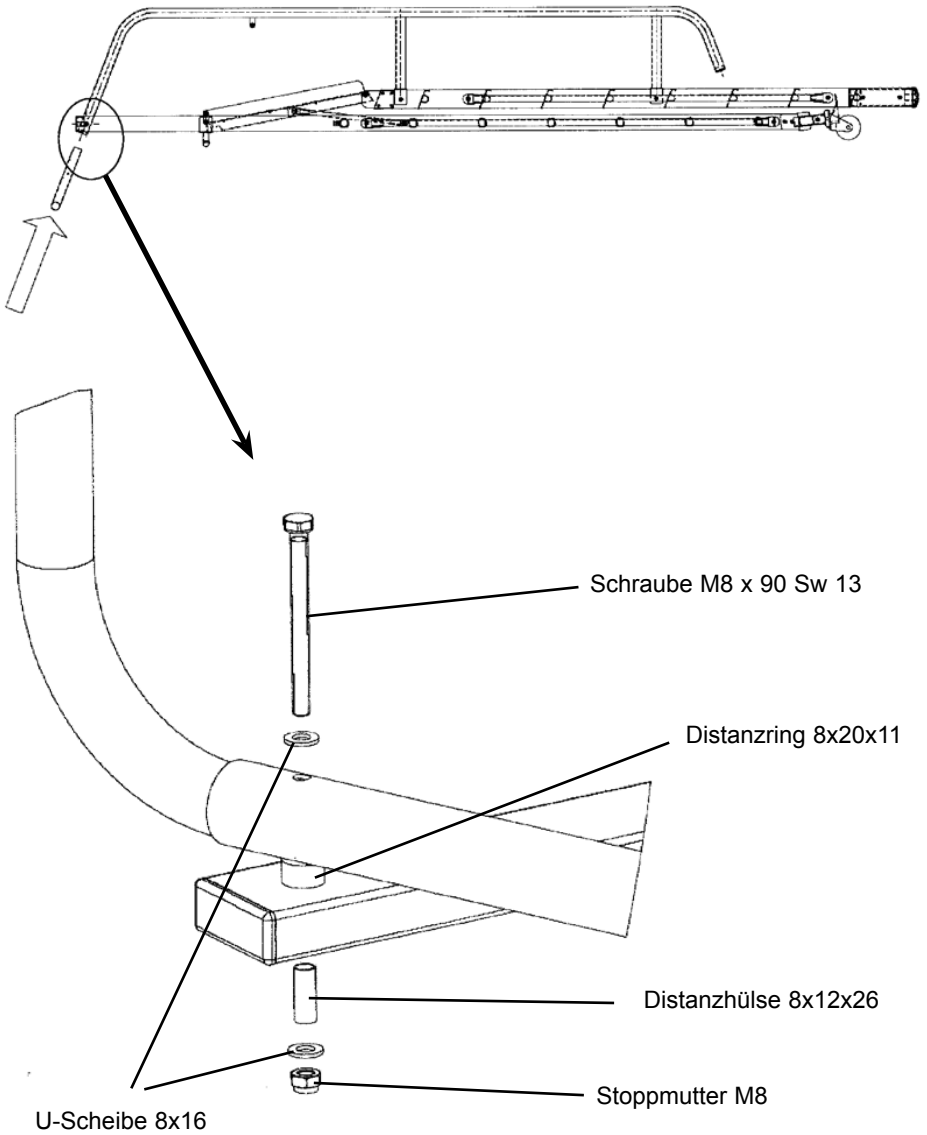
4.3 Montage der Podestleiterholme auf der Fahrtraverse



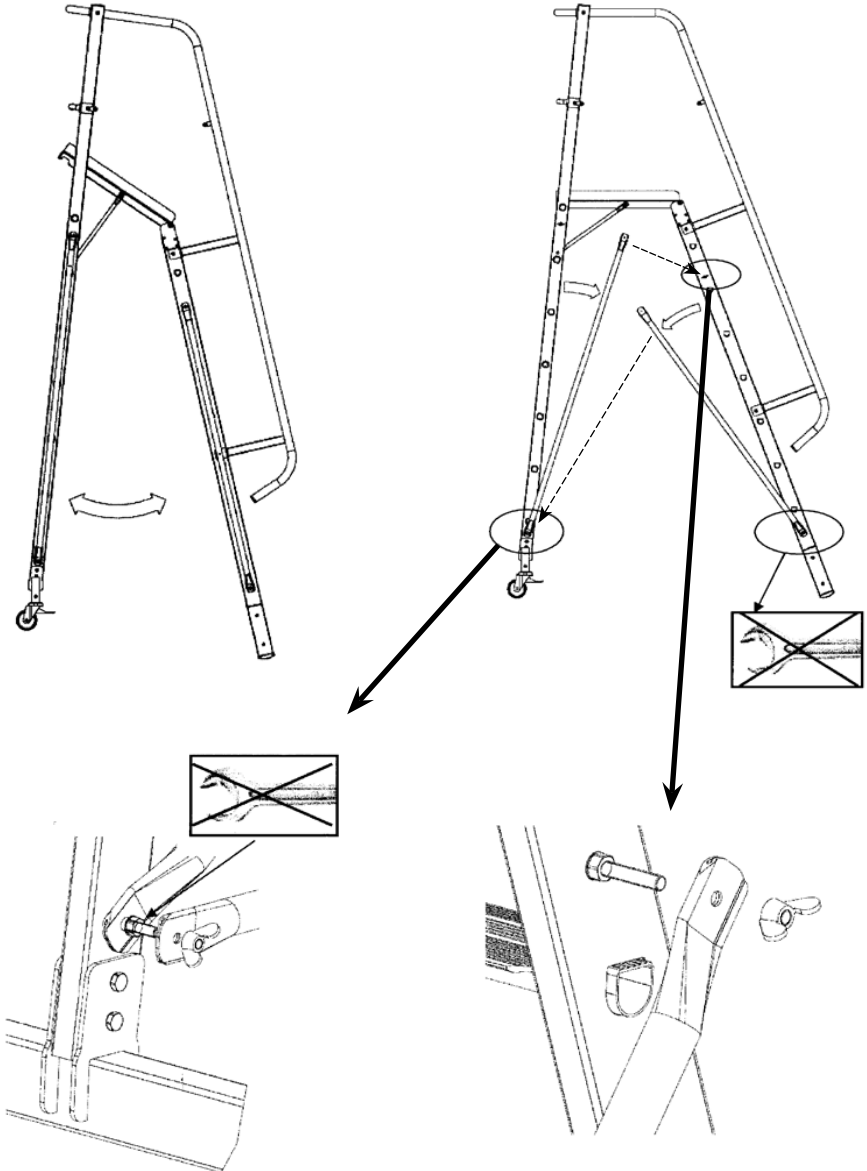
4.4 Montage der Geländer (beidseitig) an den Holmen der Podestleiter



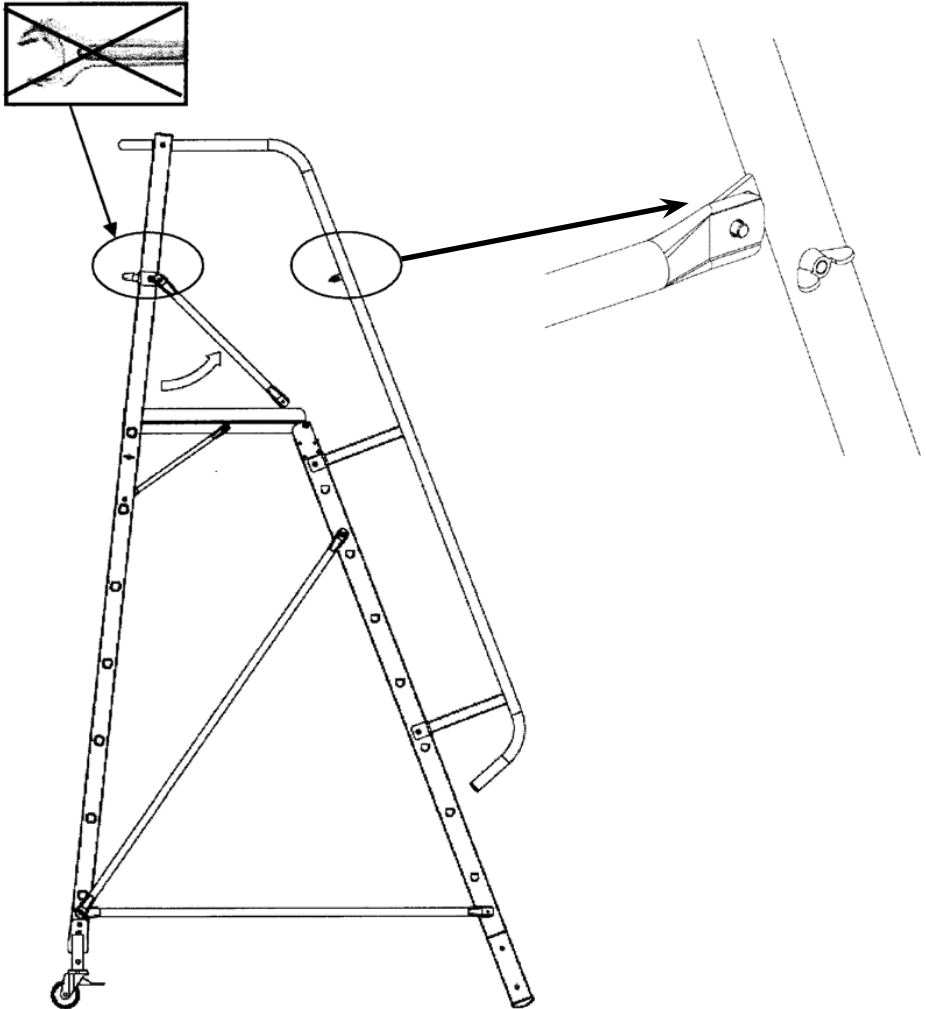
4.5 Montage des Stirngeländerrohres (beidseitig)



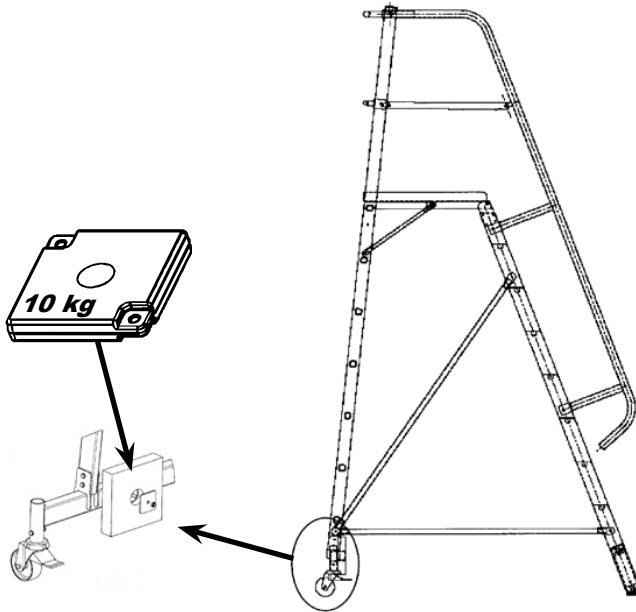
4.6 Montage der Horizontal- und Diagonalstreben (beidseitig)



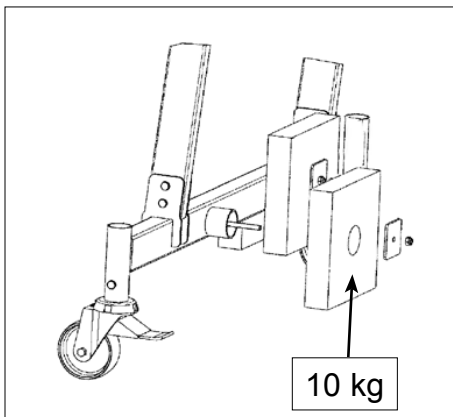
4.7 Montage der Knieleisten (beidseitig)



4.8 Ballastierung der Podestleiter

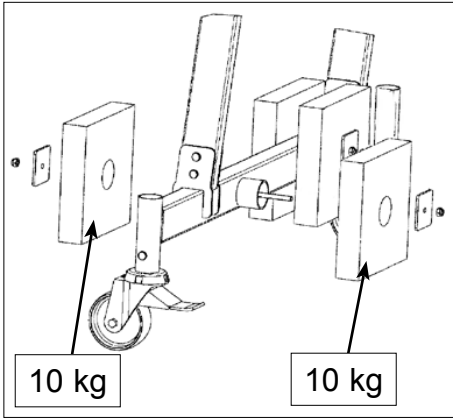


Die Montage weiterer Gewichte entnehmen Sie bitte den folgenden Tabellen.

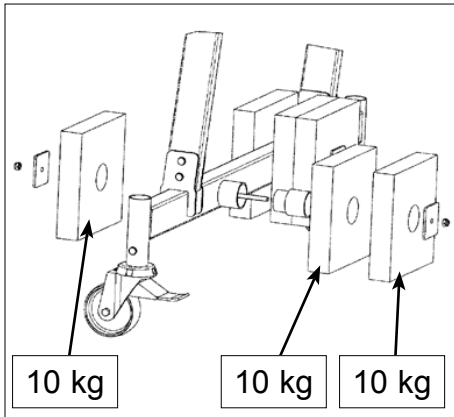


Ballastierung gesamt: 20 kg		
Art.-Nr.	Bezeichnung	Traverse
833006	Podestleiter 5 Stufen	VTr.* 750 mm
833143	Podestleiter 8 Stufen	VTr.* 1365 mm
833150	Podestleiter 9 Stufen	VTr.* 1365 mm
833372	Podestleiter 14 Stufen	2000 mm

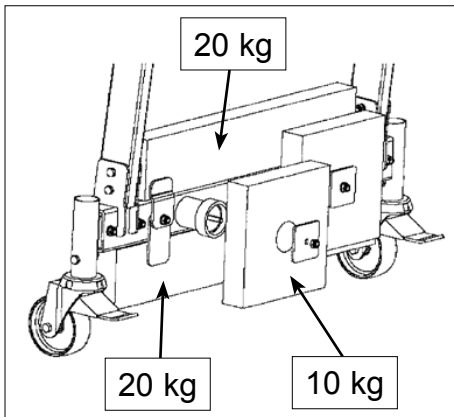
* VTr. = Vario-Traverse



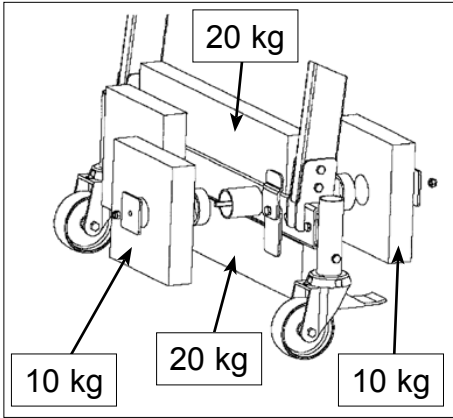
Ballastierung gesamt: 40 kg		
Art.-Nr.	Bezeichnung	Traverse
833013	Podestleiter 6 Stufen	VTr.* 750 mm
833167	Podestleiter 10 Stufen	VTr.* 1365 mm



Ballastierung gesamt: 60 kg		
Art.-Nr.	Bezeichnung	Traverse
833020	Podestleiter 7 Stufen	VTr.* 750 mm
833174	Podestleiter 12 Stufen	VTr.* 1365 mm



Ballastierung gesamt: 60 kg		
Art.-Nr.	Bezeichnung	Traverse
833037	Podestleiter 8 Stufen	VTr.* 750 mm



Ballastierung gesamt: 80 kg		
Art.-Nr.	Bezeichnung	Traverse
833044	Podestleiter 9 Stufen	VTr.* 750 mm

* VTr. = Vario-Traverse

